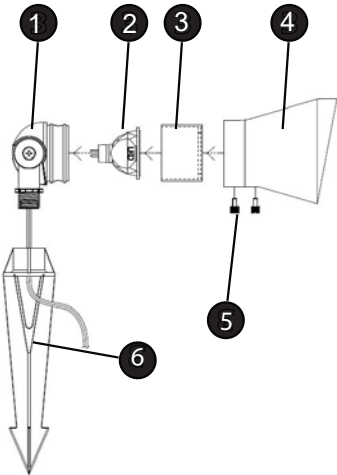
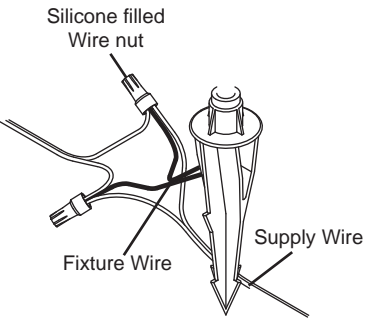


HINKLEY

ASSEMBLY INSTRUCTIONS



WIRING INSTRUCTIONS



Installation Instructions

Item No:
15300-LL

start here

SAVE THESE INSTRUCTIONS:

Note: This Luminaire is designed for use with Hinkley approved 12 volt landscape systems. Connection to other systems may cause premature failure or non-intended operation.

LUMINAIRE MOUNTING: (for typical ground stake mounting)

- To prevent electrical shock, disconnect transformer from electrical supply before installation or service.
- Run wire from Luminaire through mounting hole in top of ground stake.
- Attach Luminaire to ground stake by threading to the mounting hole in stake until it fits snugly against the bottom of stem.
- Place stake in desired position and insert into ground until the flange of stake is flush with ground.
- Strip the two wire leads from the Luminaire and connect to the main supply wire using the provided wirenuts. It is recommended to add silicone to wire nuts

The main low voltage cable from the Luminaire is to be:

- Protected by routing in close proximity to the luminaire or fitting, or next to a building structure such as a house or deck.
- The main secondary wire is intended for shallow burial – less than 6 inches (15.2cm)
- in order to connect to the main low voltage cable.
- Have the length cut off so that it is connected to a connector within 6 inches (15.2cm) from a building structure, a luminaire or fitting.

- Lamp fixture using appropriate bulb (2)
- Use lamp cover (3) to cover lamp (2)
- Secure fixture cover (4) to the main body of the fixture (1) using knobs (5)
- Secure ground spike (6) to the main body of the fixture (1)
- Fixture can now be powered on

Instrucciones de Instalacion

Número del artículo:
15300-LL

empezar aquí

GUARDA ESTAS INSTRUCCIONES:

Nota: esta luminaria está diseñada para usarse con sistemas de paisaje de 12 voltios aprobados por Hinkley. La conexión a otros sistemas puede provocar un fallo prematuro o un funcionamiento no previsto

MONTAJE EN LUMINARIA: (para montaje típico de estaca de tierra)

- Para evitar descargas eléctricas, desconecte el transformador del suministro eléctrico antes de la instalación o el servicio.
- Pase el cable de la luminaria a través del orificio de montaje en la parte superior de la estaca de tierra.
- Acople la luminaria a la estaca de tierra enroscándola al orificio de montaje en la estaca hasta que encaje firmemente contra el fondo del vástago.
- Coloque la estaca en la posición deseada e insértela en el suelo hasta que la brida de estaca quede al ras con el suelo.
- Pelee los dos cables de la luminaria y conéctelos al cable de la fuente de alimentación principal usando las espiraladas rellenas de silicona provistas.

El cable principal de baja tensión de la luminaria debe estar

- Protegido por la ruta cerca de la luminaria o el accesorio, o al lado de una estructura de edificio como una casa o una cubierta.
- El cable secundario principal está diseñado para enterramiento superficial: menos de 6 pulgadas (15,2 cm)
- Para conectarse al cable principal de baja tensión.
- Corte la longitud para que se conecte a un conector dentro de 6 pulgadas (15,2 cm) de una estructura de edificio, una luminaria o un accesorio.

- Lámpara con bombilla de base mediana apropiada (2)
- Use la cubierta de la lámpara (3) para cubrir la lámpara (2)
- Asegure la cubierta de la lámpara (4) al cuerpo principal de la lámpara (1) usando las perillas (5)
- Fije la pica de tierra (6) al cuerpo principal de la luminaria (1)
- Ahora se puede encender el dispositivo

Instructions d'installation

Número del artículo:
15300-LL

commencer ici

CONSERVEZ CES INSTRUCTIONS:

Remarque: ce luminaire est conçu pour être utilisé avec les systèmes de paysage 12 volts approuvés par Hinkley. La connexion à d'autres systèmes peut entraîner une défaillance prématurée ou un fonctionnement imprévu.

MONTAGE DU LUMINAIRE: (pour montage typique avec piquet de terre)

- Pour éviter tout risque d'électrocution, débranchez le transformateur de l'alimentation électrique avant l'installation ou l'entretien.
- Faites passer le fil du luminaire par le trou de montage en haut du piquet de terre.
- Fixez le luminaire au piquet de terre en vissant le trou de montage dans le piquet jusqu'à ce qu'il soit bien ajusté au fond de la tige.
- Placez le piquet dans la position souhaitée et insérez-le dans le sol jusqu'à ce que la bride de l'enjoliveur affleure avec le sol.
- Dénudez les deux fils du luminaire et connectez-le au fil d'alimentation principal à l'aide des renforts en silicone fournis.

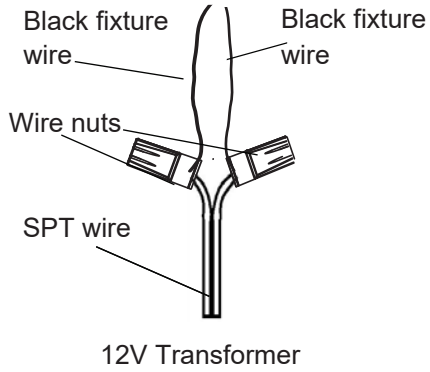
Le câble principal basse tension du luminaire doit être:

- Protégé par un passage à proximité du luminaire ou de l'appareil, ou à proximité d'une structure de bâtiment telle qu'une maison ou un pont.
- Le fil secondaire principal est destiné à un enterrement peu profond - moins de 6 pouces (15,2 cm)
- afin de se connecter au câble principal basse tension.
- Faites en sorte que la longueur soit coupée de manière à ce qu'il soit connecté à un connecteur situé à moins de 15,2 cm (6 pouces) de la structure du bâtiment d'un luminaire ou d'un accessoire

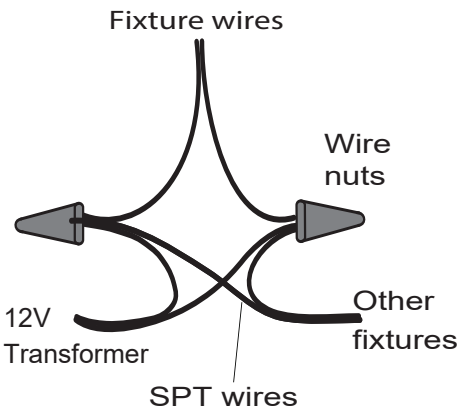
- Luminaire utilisant une ampoule à culot moyen appropriée (2)
- Utilisez le couvercle de la lampe (3) pour couvrir la lampe (2)
- Fixez le couvercle du luminaire (4) au corps principal du luminaire (1) à l'aide des boutons (5)
- Fixez le piquet de sol (6) au corps principal du luminaire (1)
- Le luminaire peut maintenant être allumé

HINKLEY

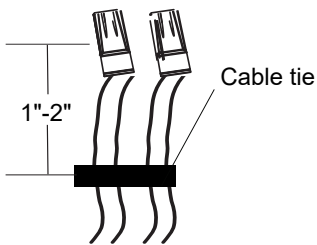
DRAWING 1 - Single fixture Wiring



DRAWING 2- Multiple fixture wiring



DRAWING 3- Cable tie diagram



Tie all wires together with a cable tie 1" to 2" away from the wire nuts to act as a strain relief

I.S. LV wiring instructions

SAFETY WARNING: Use of suitable wire for low voltage is suggested. SPT-1, SPT-2 or other jacketed two conductor cable without ground wire.

Wiring instructions

1. Connect SPT or other cable wire to black fixture wires. No polarity applies. For wiring more than one fixture, connect two sets of SPT or other cable to the black fixture wires. Select wire AWG from table below based on total wire run length and combined load of lamping.
2. Use of larger wire nuts may be required based on AWG of cable selected. Follow wire nut instructions from manufacturer:
3. Cover open end of connectors with silicone sealant to form a watertight seal.
4. Tie all wires together with a cable tie 1" to 2" away from the wire nuts to act as a strain relief
5. Follow all other install instructions to complete installation

*** Note do not connect ground wire**

Voltage drop table for 12V

Watts	Load On Run				
	30	60	100	150	300
Amps	2.5	5	8.33	12.5	25
AWG Used	Allowable Run Distance (Feet)				
18	100	50	N/A	N/A	N/A
16	150	75	50	N/A	N/A
14	250	125	75	50	N/A
12	400	200	120	80	40
10	600	300	200	125	65
8	1000	500	300	200	100

I.S. LV Instrucciones de cableado

ADVERTENCIA DE SEGURIDAD: Se sugiere el uso de cable adecuado para baja tensión. SPT-1, SPT-2 u otro cable de dos conductores con cubierta sin cable de tierra.

Instrucciones de cableado

1. Conecte el cable SPT u otro cable a los cables de iluminación negros. No se aplica polaridad. Para cablear más de una lámpara, conecte dos juegos de SPT u otro cable a los cables negros de la lámpara. Seleccione el cable AWG de la tabla a continuación en función de la longitud total del cable y la carga combinada de las lámparas.
2. Es posible que se requiera el uso de tuercas para cables más grandes según el AWG del cable seleccionado. Siga las instrucciones de la tuerca de cable del fabricante.
3. Cubra el extremo abierto de los conectores con sellador de silicona para formar un sello hermético.
4. Ate todos los cables con una brida para cables a una distancia de 1" a 2" de las tuercas para cables para que actúe como alivio de tensión.
5. Siga todas las demás instrucciones de instalación para completar la instalación

*** Tenga en cuenta que no conecte el cable de tierra**

I.S. LV Instructions de câblage

AVERTISSEMENT DE SÉCURITÉ: L'utilisation d'un fil approprié pour la basse tension est suggérée. SPT-1, SPT-2 ou autre câble à deux conducteurs gainé sans fil de terre.

Instructions de câblage

1. Connectez le SPT ou un autre fil de câble aux fils noirs du luminaire. Aucune polarité ne s'applique. Pour câbler plus d'un luminaire, connectez deux ensembles de SPT ou autre câble aux fils noirs du luminaire. Sélectionnez le câble AWG dans le tableau ci-dessous en fonction de la longueur totale du câble et de la charge combinée de l'éclairage.
2. L'utilisation de serre-fils plus gros peut être nécessaire en fonction de l'AWG du câble sélectionné. Suivez les instructions de l'écrou de fil du fabricant.
3. Couvrez l'extrémité ouverte des connecteurs avec du mastic silicone pour former un joint étanche.
4. Attachez tous les fils ensemble avec une attache de câble à 1" à 2" des écrous de fil pour servir de serre-câble.
5. Suivez toutes les autres instructions d'installation pour terminer l'installation

*** Remarque ne connectez pas le fil de terre**