

# Assembly Instructions

Item No. FR39216

## ▼ start here

1. Find a clear area in which you can work.
2. Unpack fixture from carton.
3. Carefully review instructions prior to assembly.

\*\*\* The construction of this fixture will be accomplished by first assembling the main body of the fixture, making all necessary electrical connections, hanging the fixture from the ceiling and then installing the fixture glass.

**SAFETY WARNING: READ WIRING AND GROUND INSTRUCTIONS (I.S.18) AND ANY ADDITIONAL DIRECTIONS. TURN POWER SUPPLY OFF DURING INSTALLATION. IF NEW WIRING IS REQUIRED, CONSULT A QUALIFIED ELECTRICIAN OR LOCAL AUTHORITIES FOR CODE REQUIREMENTS.**

**Note:** It will be necessary to determine the length of rods you will require to hang your fixture at the desired height. After this has been established, please follow the instructions below.

1. Slip first rod section (**B**) along wire and thread into top of main fixture body (**A**).
2. Slip next section of rod (**C**) along wire and thread into top of previously installed rod – see **Drawing 1**.
3. Continue adding sections of rod until all necessary length have been attached to the fixture.
4. After last stem is installed remove loop (**L**) from canopy by opening chain link. Remove loop and thread onto top of stem. Now hook loop back onto chain link and close link - see **Drawing 2**.
5. Fixture can now be mounted to the ceiling by following mounting instruction sheet (FR39216) provided.

1. After fixture is installed it can be lamped accordingly.

# Les Instructions D'assemblage

Numéro d'article: FR39216

## ▼ commencez ici

1. Trouvez un espace libre dans lequel vous pouvez travailler.
2. Déballez appareil de la boîte.
3. Examinez attentivement les instructions avant le montage.

\*\*\* La construction de ce dispositif sera réalisé selon la première de montage de la bride de montage de la boîte de jonction, toutes les connexions électriques nécessaires, l'assemblage du corps principal du dispositif de fixation, le montage de la fixation à la paroi, puis l'installation du verre.

**AVERTISSEMENT DE SECURITE: LIRE CABLAGE ET INSTRUCTIONS DE MISE (I.S.18), ET TOUTE AUTRE INSTRUCTION. COUPER L'ALIMENTATION ELECTRIQUE PENDANT L'INSTALLATION. SI DE NOUVELLES CABLAGE N'EST NECESSAIRE, CONSULTEZ UN ELECTRICIEN QUALIFIE OU AUTORITES LOCALES POUR EXIGENCES DU CODE.**

**Remarque:** Il sera nécessaire de déterminer la longueur des tiges dont vous aurez besoin pour accrocher votre projecteur à la hauteur souhaitée. Après cela a été établi, s'il vous plaît suivez les instructions ci-dessous.

1. Slip première section de tige (**B**) le long du fil et du fil dans le haut du corps de l'appareil principal (**A**).
2. Glissez la prochaine section de la tige (**C**) le long du fil et du fil dans le haut de la tige déjà installé – Voir **Schéma 1**.
3. Continuez à ajouter des sections de tige jusqu'à ce que toute la longueur nécessaire a été fixé à l'appareil.
4. Después de instalar el último vástago, retire el lazo (**L**) del dosel abriendo el eslabón de la cadena. Retire el lazo y el hilo en la parte superior del vástago. Ahora vuelva a enganchar el lazo en el eslabón de la cadena y cierre el acoplamiento - vea **Dibujo 2**.
5. Appareil peut maintenant être monté au plafond en suivant notice de montage (FR39216) fourni.

1. Después de instalar luminaria se puede lamped consecuencia.

# Instrucciones De Montaje

Número del artículo: FR39216

## ▼ empezar aquí

1. Busque un lugar claro en el que se puede trabajar.
2. Desembale accesorio de la caja.
3. Revise cuidadosamente la Instrucciones antes del montaje.

\*\*\* La construcción de este dispositivo se logra mediante el montaje de la primera correa de montaje a la caja de conexiones, por lo que todas las conexiones eléctricas necesarias, el montaje del cuerpo principal del dispositivo de fijación, el accesorio de montaje a la pared, y luego instalar el cristal.

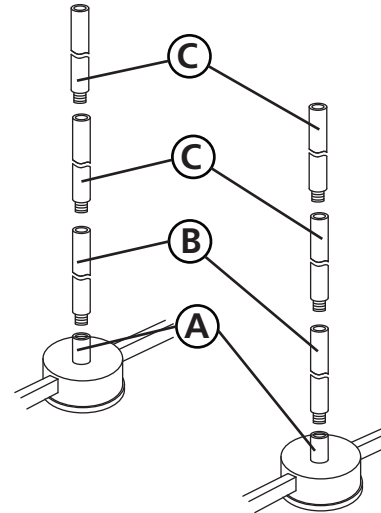
**ADVERTENCIA DE SEGURIDAD: LE LAS INSTRUCCIONES DE CABLEADO Y LA TIERRA (I.S.18), E INSTRUCCIONES ADICIONALES. APAUGE LA ALIMENTACIÓN DE CORRIENTE DURANTE LA INSTALACIÓN. SI SE REQUIERE NUEVO CABLEADO, CONSULTE CON UN ELECTRICISTA O AUTORIDADES LOCALES PARA REQUISITOS DEL CÓDIGO.**

**Nota:** Será necesario determinar la longitud de las barras que se requieren para colgar su parato a la altura deseada. Después de esto se ha establecido, por favor, siga las siguientes instrucciones.

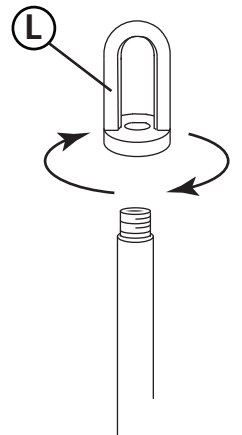
1. Deslice primera sección de la barra (**B**) a lo largo del alambre e hilo en la parte superior del cuerpo principal del aparato (**A**).
2. Deslice siguiente sección de la varilla (**C**) a lo largo del alambre e hilo en la parte superior de la barra instalada anteriormente – Véase la **Figura 1**.
3. Continúe agregando secciones de varrilla hasta que todas la longitud necesaria se han unido a la luminaria.
4. Después de instalar el último vástago, retire el lazo (**L**) del dosel abriendo el eslabón de la cadena. Retire el lazo y el hilo en la parte superior del vástago. Ahora vuelva a enganchar el lazo en el eslabón de la cadena y cierre el acoplamiento - vea **Dibujo 2**.
4. Aparato ahora se puede montar en el techo siguiendo montaje hoja de Instrucciones (FR39216) proporcionado.

1. Après appareil est installé, il peut être lamped conséquence.

{ DRAWING 1 }



{ DRAWING 2 }



1. To begin installation of your fixture first attach the mounting plate (a) to the junction box (j). This is accomplished by first, threading barrel knobs (b) off of screws (s) in mounting plate (a) that hold the mounting plate (a) to the canopy (c) - see Drawing 1.
2. Remove mounting plate from canopy and remove the appropriate knock outs to allow the mounting plate to be attached to junction box, using screws (d).
3. NOTE: additional anchor (x) can be used and are recommended. They can be installed through holes (e) of the mounting plate (a). Use appropriate anchors for the material you are anchoring too.
4. Next assembly fixture per instruction sheets provided. Return to this page, to complete the installation of your fixture. to this page, to complete the installation of your fixture.

**SAFETY WARNING: READ WIRING AND GROUNDING INSTRUCTIONS (I.S. 18) AND ANY ADDITIONAL DIRECTIONS. TURN POWER SUPPLY OFF DURING INSTALLATION. IF NEW WIRING IS REQUIRED, CONSULT A QUALIFIED ELECTRICIAN OR LOCAL AUTHORITIES FOR CODE REQUIREMENTS.**

Make electrical connections from supply wire to fixture lead wires. Refer to instruction sheet (I.S. 18) and follow all instructions to make all necessary wiring connections. Then refer back to this sheet to complete installation of this

1. After stems and loop is attached to canopy, feed wire through center hole in loop (g) on canopy.
2. Now make all electrical connections following instruction sheet FRIS-18 provided.
3. Now slip mounting screws (s) through holes in the canopy (c) and thread on barrel knobs (b) to secure fixture to ceiling.

Now follow glass panel installation instruction sheet provided to complete assembly.

1. Para comenzar la instalación de su aparato, primero conecte la placa de montaje (a) a la caja de conexiones (j). Esto se logra primero, enhebrando las perillas del barril (b) de los tornillos de la placa de montaje (a) que sujetan la placa de montaje (a) a la cubierta (c) - vea el Dibujo 1.
2. Retire la placa de montaje de la cubierta y retire las muescas apropiadas para permitir que la placa de montaje se fije a la caja de empalme, utilizando tornillos (d).
3. NOTA: se puede utilizar un anclaje adicional (x) y se recomiendan. Pueden instalarse a través de orificios (e) de la placa de montaje (a). Utilice anclajes apropiados para el material que está anclando también.
4. Ensamblaje siguiente de la asamblea por las hojas de instrucción proporcionadas. Vuelva a esta página, para completar la instalación de su dispositivo. A esta página, para completar la instalación de su dispositivo.

**ADVERTENCIA DE SEGURIDAD: LEA LAS INSTRUCCIONES DE ENCENDIDO Y CONEXIÓN A TIERRA (I.S. 18) Y CUALQUIER DIRECCIÓN ADICIONAL. DESCONECTE LA FUENTE DE ALIMENTACIÓN DURANTE LA INSTALACIÓN. SI SE REQUIERE NUEVO CABLEADO, CONSULTE A UN ELECTRICISTA CALIFICADO O AUTORIDADES LOCALES PARA REQUISITOS DE CÓDIGO.**

Realice las conexiones eléctricas desde el cable de alimentación hasta los conductores de instalación. Consulte la hoja de instrucciones (I.S. 18) y siga todas las instrucciones para realizar todas las conexiones de cableado necesarias. A continuación, consulte esta hoja para completar la instalación de esta instalación.

1. Después de colocar los vástagos y el lazo en el dosel, alimentar el alambre a través del agujero central en el lazo (g) en el dosel.
2. Ahora haga todas las conexiones eléctricas siguiendo la instrucción FRIS-18 suministrada.
3. Ahora deslice los tornillos de montaje en los orificios de la cúpula (c) e hilo en las perillas del cañón (b) para asegurar la fijación al techo.

Ahora siga la hoja de instrucciones de instalación del panel de vidrio suministrada para completar el montaje.

1. Pour commencer l'installation de votre appareil fixez d'abord la plaque de montage (a) à la boîte de jonction (j). Pour ce faire, il suffit d'abord de visser les boulons (b) des vis dans la plaque de montage (a) qui maintiennent la plaque de montage (a) sur la verrière (c) - voir le schéma 1.
2. Retirez la plaque de montage de la verrière et retirez les embouts appropriés pour permettre à la plaque de montage d'être fixée à la boîte de jonction, à l'aide de vis (d).
3. REMARQUE: une ancre supplémentaire (x) peut être utilisée et est recommandée. Ils peuvent être installés à travers les trous (e) de la plaque de montage (a). Utilisez des ancres appropriées pour le matériau que vous ancrez aussi.
4. Ensemble de montage suivant selon les instructions fournies. Revenez sur cette page, pour terminer l'installation de votre appareil. À cette page, pour terminer l'installation de votre appareil.

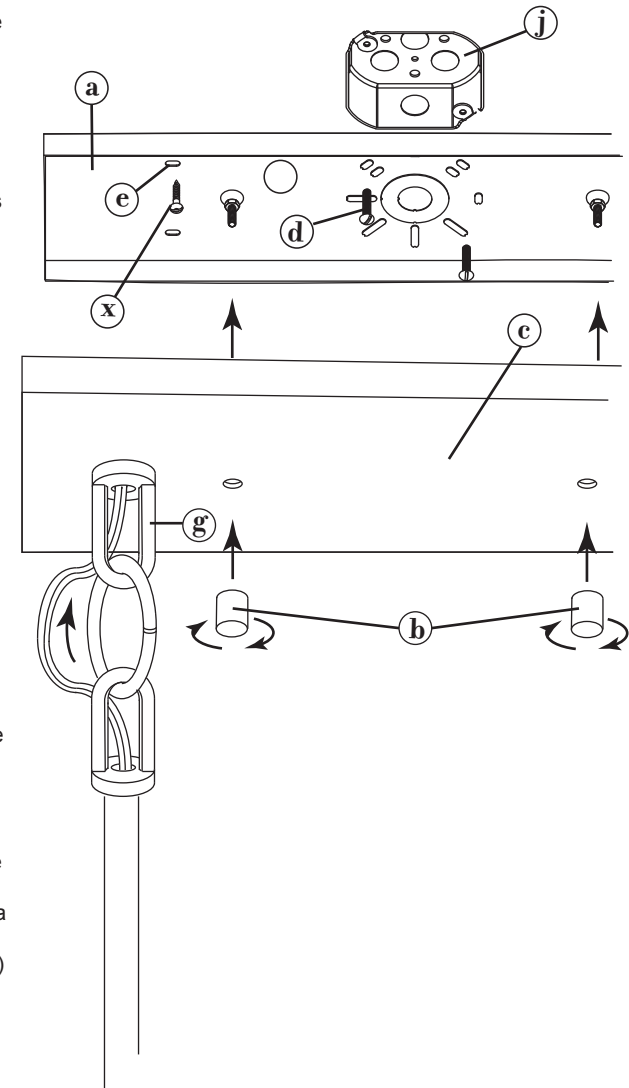
**AVERTISSEMENT DE SÉCURITÉ: LIRE LES INSTRUCTIONS DE CÂBLAGE ET DE MISE À LA TERRE (I.S. 18) ET TOUTES DIRECTIVES ADDITIONNELLES. ÉTEINDRE L'ALIMENTATION LORS DE L'INSTALLATION. SI UN NOUVEAU CÂBLAGE EST NÉCESSAIRE, CONSULTEZ UN ÉLECTRICIEN QUALIFIÉ OU LES AUTORITÉS LOCALES POUR LES EXIGENCES DE CODE.**

Effectuer des connexions électriques entre le fil d'alimentation et les fils conducteurs de fixture. Reportez-vous à la feuille d'instructions (I.S. 18) et suivez toutes les instructions pour effectuer toutes les connexions de câblage nécessaires. Reportez-vous ensuite à cette fiche pour terminer l'installation de cette luminaire.

1. Après avoir fixé les tiges et la boucle à la verrière, introduire le fil dans le trou central dans la boucle (g) sur la verrière.
2. Effectuez toutes les connexions électriques conformément à la notice FRIS-18 fournie.
3. Glissez maintenant les vis de montage (s) dans la canopée (c) et enfillez-les sur les boutons (b) pour fixer le luminaire au plafond.

Suivez maintenant la feuille d'instructions d'installation du panneau de verre fourni pour compléter l'assemblage.

{DRAWING 1}



FR

FREDRICK RAMOND

- 1 To install remaining panels, first remove a barrel knob with studs (f) from the bar and the plastic washer (g), from the inside of the bar (e) - see Drawing 2.
- 2 NOTE: panels are to be installed by alternating the sizes, large panel, narrow panel, large panel, and so on. It is best to start at a large panel (a) previously installed, and work in a clockwise direction.
- 3 To attach glass panels, narrow panel (h), or wide panel (i), to the bar, first slip the notch in the glass over the bar and align the hole (j) in the bar with the hole in the glass. Next thread barrel knob with stud into threaded hole of bar stud, making sure plastic washer is between barrel knob and glass.
- 4 Repeat process for remaining glass panels.
- 5 Bulb can be installed at this time.

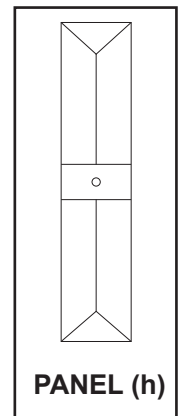
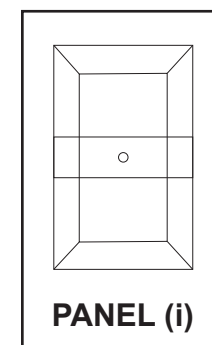
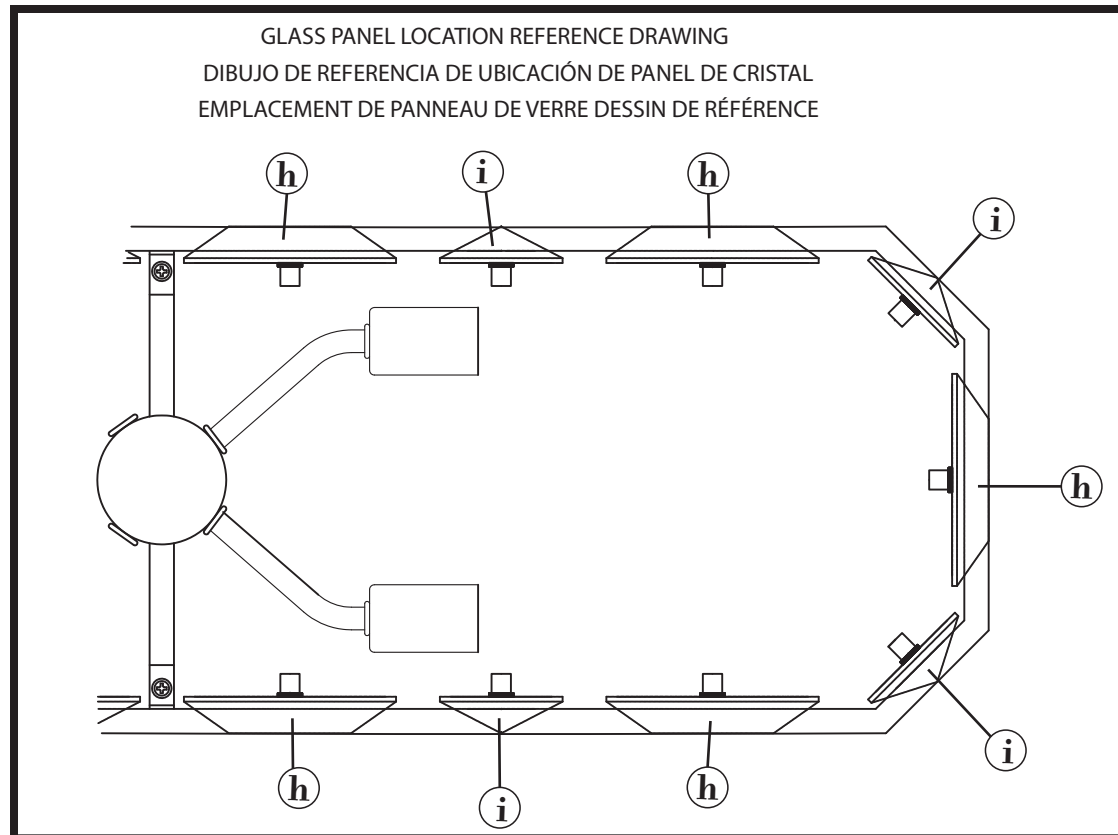
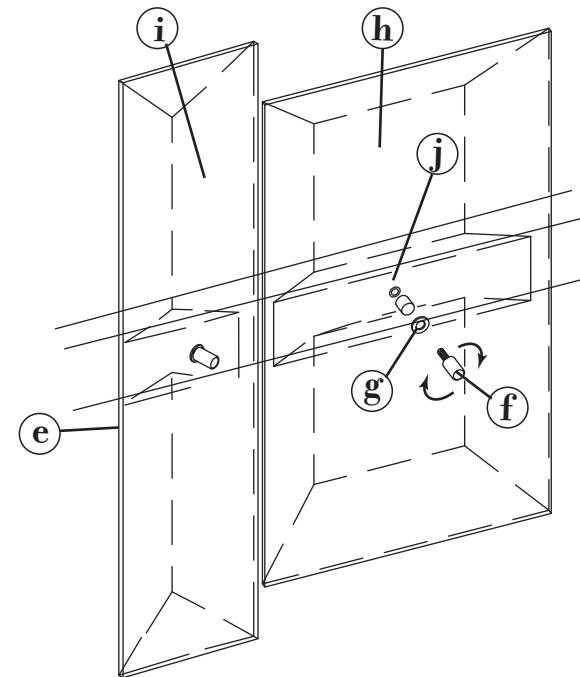
FOLLOW PATTERN DRAWING BELOW FOR INSTALLING THE GLASS PANELS.

- 1 Para instalar los paneles restantes, primero quite la perilla de barril con los pernos (f) de la barra y la arandela de plástico (g), desde el interior de la barra (e) - vea el Dibujo 2.
- 2 NOTA: los paneles se deben instalar alternando los tamaños, panel grande, panel estrecho, panel grande, y así sucesivamente. Lo mejor es comenzar en un panel grande (a) previamente instalado, y trabajar en sentido horario.
- 3 Para fijar los paneles de vidrio, el panel estrecho (h) o el panel ancho (i) a la barra, deslice primero la muesca del vidrio sobre la barra y alinee el perno (j) en la barra con el orificio del cristal. Siguiente perilla de la barra de rosca con el perno en el agujero roscado del perno prisionero de la barra, asegurándose de que la arandela de plástico está entre la perilla del cañón y el vidrio.
- 4 Repita el proceso para los paneles de vidrio restantes.
- 5 La bombilla se puede instalar en este momento.

SIGA EL DIBUJO DEL MODELO ABAJO PARA INSTALAR LOS PANELES DE CRISTAL.

- 1 Pour installer les panneaux restants, retirez d'abord de l'intérieur de la barre (e) un bouton de barillet avec des goujons (f) de la barre et de la rondelle en plastique (g) - voir Dessin 2.
- 2 REMARQUE: les panneaux doivent être installés en alternant les dimensions, le grand panneau, le panneau étroit, le grand panneau, et ainsi de suite. Il est préférable de commencer à un grand panneau (a) précédemment installé, et de travailler dans le sens horaire.
- 3 Pour attacher les panneaux de verre, le panneau étroit (h) ou le panneau large (i) à la barre, glissez d'abord l'encoche dans le verre sur la barre et alignez le goujon (j) dans la barre avec le trou dans le verre. Procédez ensuite à l'enfilage du bouton du barillet avec le goujon dans le trou fileté du goujon de la barre, en vous assurant que la rondelle en plastique se trouve entre le bouton du canon et le verre.
- 4 Répétez le processus pour les panneaux de verre restants.
- 5 Ampoule peut être installée à ce moment.

SUIVEZ LE SCHEMA DES MOTIFS CI-DESSOUS POUR INSTALLER LES PANNEAUX DE VERRE.



FR

# FRIS18

## TIERRA CABLEADO INSTRUCCIONES

Advertencia De Seguridad: Lea las Instrucciones de cableado y conexión a tierra **[FRIS 18]**, e instrucciones adicionales. Encienda la alimentación de corriente durante la instalación. Si se necesita un nuevo cable, consulte a un electricista calificado o con las autoridades locales de los requisitos del código.

### PASO 1 INSTRUCCIONES DE CABLEADO

#### Accesorios Cubierta

1. Conecte el cable de alimentación positivo (A) (normalmente negro o la cara lisa, sin marcas del cable de dos conductores) de plomo accesorio positivo (B) con un giro de tamaño adecuado en el conector – Véase la Figura 1 o 2.
2. Conecte el cable de alimentación negativa (C) (por lo general de color blanco o el lado marcado estriado del cable de dos conductores) de plomo accesorio negativo (D).
3. Por favor, consulte las Instrucciones de conexión a tierra de abajo para completar todas las conexiones eléctricas.

#### Accesorios Exterior

1. Conecte el cable de alimentación positivo (A) (normalmente negro o la cara lisa, sin marcas del cable de dos conductores) de plomo accesorio positivo (B) con un giro de tamaño adecuado en el conector – Véase la Figura 1 o 2.
2. Conectar el cable de alimentación negativa (C) (por lo general de color blanco o el, lado marcado acanalada del cable de dos conductores) a plomo accesorio negativo (D).
3. Cubra el extremo abierto de conectores con sellador de silicona para formar un sello hermético.
  - Si va a instalar un soporte de fijación mural, use masilla para sellar los espacios entre la placa de montaje del aparato (placa) y la pared. Esto ayudará a evitar que el agua entre en la caja de salida. Si la superficie de la pared es de revestimiento solapado, utilice masilla y una plataforma de montaje accesorio espacial.
4. Por favor, consulte las Instrucciones de conexión a tierra a continuación para completar todas las conexiones eléctricas.

### PASO 2 INSTRUCCIONES PUESTA A TIERRA

#### Montaje Embutido Accesorios

Para conectar a tierra en un sistema eléctrico de 3 hilos, fije el cable de tierra del artefacto (E) (generalmente de cobre o verde recubierto de plástico) a la brida de montaje fijación (1) con el tornillo de tierra (2) – Véase la Figura 1. Nota: En las correas de accesorios compatibles tornillos, primero instale los dos tornillos de montaje de la correa. Cualquier agujero roscado restante puede ser utilizado para el tornillo de tierra.

#### Cadena Hung Accesorios

Loop alambre de tierra (E) (generalmente de cobre o verde recubierto de plástico) debajo de la cabeza del tornillo de tierra (2) en la brida de montaje fijación (1) y conecte el extremo suelto del cable de tierra luminaria directamente al cable de tierra del sistema de construcción con un tamaño adecuado twist conectores – Véase la Figura 2.

#### Accesorios Posterior Monte

Conecte el cable de tierra del artefacto (E) (generalmente de cobre o verde recubierto de plástico) a tierra de la fuente de alimentación con conector de tamaño adecuado en el interior puesto enlaces en forma. Cubra el extremo abierto del conector con sellador de silicona para formar un sello hermético – Véase la Figura 3.

# FRIS18

## CÂBLAGE ÉCHOUAGE INSTRUCTIONS

Avertissement De Sécurité: Lire câblage et de mise à la terre instructions **[FRIS 18]** et les instructions supplémentaires. Couper l'alimentation électrique pendant l'installation. Si un nouveau câblage n'est nécessaire, consultez un électricien qualifié ou les autorités locales pour connaître les exigences du code.

### ETAPE 1 INSTRUCTIONS DE CÂBLAGE

#### Luminaire Intérieurs

1. Branchez le câble d'alimentation positive (A) (généralement noir ou, côté lisse banalisée de la corde à deux conducteurs) au plomb de fixation positive (B) avec la torsion de taille appropriée sur le connecteur - Voir Schéma 1 et 2
2. Raccorder le fil d'alimentation négative (C) (généralement blanc ou l', côté marqué nervurée du fil à deux conducteurs) au conducteur négatif de l'appareil (D).
3. S'il vous plaît se référer aux instructions ci-dessous pour remplir la terre toutes les connexions électriques.

#### Luminaire Extérieurs

1. Brancher le fil d'alimentation positive (A) (généralement noir ou, côté lisse banalisée de la corde à deux conducteur) à plomb de fixation positive (B) avec la torsion de taille appropriée sur le connecteur – Voir Schéma 1 ou 2.
2. Connecter le fil d'alimentation négative (C) (généralement blanc ou l', côté marqué nervurée du fil à deux conducteurs) au conducteur négatif de l'appareil (D).
3. Couvrir extrémité ouverte de connecteurs avec du silicone pour former un joint étanche à l'eau.
  - Se l'installation d'un luminaire de montage mural, utiliser calfeutrage pour sceller l'espace entre la plaque de montage de fixation (plaque arrière) et la paroi. Cela aidera à empêcher l'eau de pénétrer dans la boîte de sortie. Si la surface du mur est bardage à clin, utiliser calfeutrage et une plate-forme de montage d'appareils spécialement.
4. S'il vous plaît se référer aux instructions ci-dessous pour terminer la terre toutes les connexions électriques.

### ETAPE 2 INSTRUCTIONS DE MISE

#### Montage Encastré Fixtures

Pour la terre positive dans un système électrique à 3 fils, fixez le fil de terre du luminaire (E) (généralement en cuivre ou vert recouvert de plastique) à la sangle de fixation de fixation (1) avec la vis de terre (2) – Voir Schéma 1. Remarque: Sur les sangles pour les appareils pris en charge à vis, installez d'abord les deux vis de fixation à sangle. Tout trou taraudé restante peut être utilisée pour la vis de terre.

#### Chaîne Accroché Luminaire

Boucle fil du luminaire au sol (E) (généralement en cuivre ou vert recouvert de plastique) sous la tête de la vis de terre (2) sur la sangle de fixation de fixation (1) et se connecter à l'extrémité libre du fil de terre du luminaire directement sur le fil de terre du système de construction avec une taille appropriée connecteurs à visser - Voir Schéma 2.

#### Luminaire Après Montage

Brancher le fil de terre du luminaire (E) (généralement en cuivre ou vert recouvert de plastique) à la masse de l'alimentation avec une taille appropriée torsion sur le connecteur à l'intérieur de la poste. Couvrir extrémité ouverte du connecteur avec du mastic silicone pour former un joint étanche à l'eau – Voir Schéma 3.

# FRIS18

## WIRING AND GROUNDING INSTRUCTIONS

Safety Warning: Read wiring and grounding instructions **[FRIS 18]** and any additional directions. Turn power supply off during installation. If new wiring is required, consult a qualified electrician or local authorities for code requirements.

### STEP 1 WIRING INSTRUCTIONS

#### Indoor Fixtures

1. Connect positive supply wire (A) (typically black or the smooth, unmarked side of the two-conductor cord) to positive fixture lead (B) with appropriately sized twist on connector – See Drawing 1 or 2.
2. Connect negative supply wire (C) (typically white or the ribbed, marked side of the two-conductor cord) to negative fixture lead (D).
3. Please refer to the grounding instructions below to complete all electrical connections.

#### Outdoor Fixtures

1. Connect positive supply wire (A) (typically black or the smooth, unmarked side of the two-conductor cord) to positive fixture lead (B) with appropriately sized twist on connector – See Drawing 1 or 2.
2. Connect negative supply wire (C) (typically white or the ribbed, marked side of the two-conductor cord) to negative fixture lead (D).
3. Cover open end of connectors with silicone sealant to form a watertight seal.
  - If installing a wall mount fixture, use caulk to seal gaps between the fixture mounting plate (backplate) and the wall. This will help prevent water from entering the outlet box. If the wall surface is lap siding, use caulk and a fixture mounting platform specially.
4. Please refer to the grounding instructions below to complete all electrical connections.

### STEP 2 GROUNDING INSTRUCTIONS

#### Flush Mount Fixtures

For positive grounding in a 3-wire electrical system, fasten the fixture ground wire (E) (typically copper or green plastic coated) to the fixture mounting strap (1) with the ground screw (2) – See Drawing 1.

Note: On straps for screw supported fixtures, first install the two mounting screws in strap.

Any remaining tapped hole may be used for the ground screw.

#### Chain Hung Fixtures

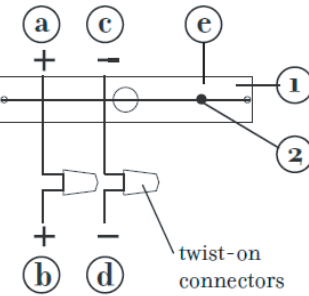
Loop fixture ground wire (E) (typically copper or green plastic coated) under the head of the ground screw (2) on fixture mounting strap (1) and connect to the loose end of the fixture ground wire directly to the ground wire of the building system with appropriately sized twist-on connectors – See Drawing 2.

#### Post-Mount Fixtures

Connect fixture ground wire (E) (typically copper or green plastic coated) to power supply ground with appropriately sized twist-on connector inside post. Cover open end of connector with silicone sealant to form a watertight seal – See Drawing 3.

[DRAWING 1]

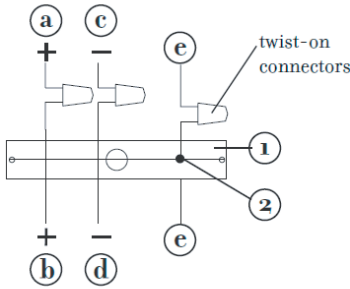
supply wire



fixture leads

[DRAWING 2]

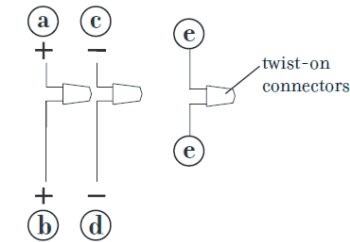
supply wire



fixture leads

[DRAWING 3]

supply wire



fixture leads

# FR

FREDRICK RAMOND